

Grupa mieszająco - pompowa SMR4 125 - DN 25 (1")



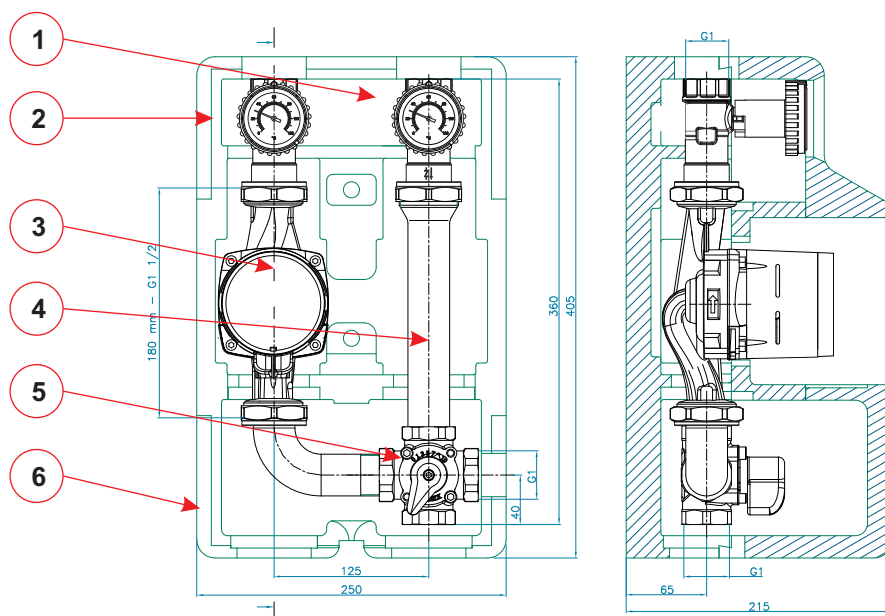
Kompaktowa grupa mieszająco - pompowa **SMR4 125 - DN 25** wyposażona jest w mosiężny czterodrogowy zawór mieszający **MIX M 4-25** (kv12), dwa mosiężne zawory kulowe z termometrami wody zasilającej i powrotnej (z wbudowanym zaworem zwrotnym), łącznik stalowy i izolację. Na życzenie grupa może być wyposażona w pompę firmy **Wilo** lub **Grundfos**. Dodatkowo aby zapewnić automatyczną pracę zaworu mieszającego należy grupę wyposażyć w siłownik **MP 10 - 10Nm**.

UWAGA! Grupa dostarczana jest z stroną zasilającą z lewej strony. Strony mogą być zamieniane.

Dane techniczne:

Maksymalne ciśnienie:	8 bar
Maksymalna temperatura:	110°C
Izolacja:	EPP czarna 60 g/l
Rozstaw osi:	125mm
Uszczelnienia:	VITON lub EPDM
kv zaworu mieszającego:	12
Podłączenie:	strona instalacji: GW 1" strona kotłowa: GW 1"
Długość zabudowy pompy:	180mm

Nazwa asortymentu	Nr katalogowy
Grupa SMR4 125 - DN 25 (1") z 4 dr. mieszaczem, bez pompy	606401
Grupa SMR4 125 - DN 25 (1") z 4 dr. mieszaczem, z pompą Wilo Yonos Para 25/6	616404
Grupa SMR4 125 - DN 25 (1") z 4 dr. mieszaczem, z pompą Wilo Yonos Para 25/8	616405
Grupa SMR4 125 - DN 25 (1") z 4 dr. mieszaczem, z pompą Grundfos UPM3 AUTO L 25-70	616401



1. Zawór kulowy powrotny z termometrem 0-120 °C z zaworem zwrotnym z ręczną blokadą, z niebieską rączką.
2. Zawór kulowy zasilający z termometrem 0-120 °C z czerwoną rączką.
3. Pompa cyrkulacyjna (opcja) firmy **Grundfos** lub **WILO**.
4. Stalowy łącznik dystansowy.
5. Zawór mieszający **MIX M 4 - 25**.
6. Izolacja EPP.

